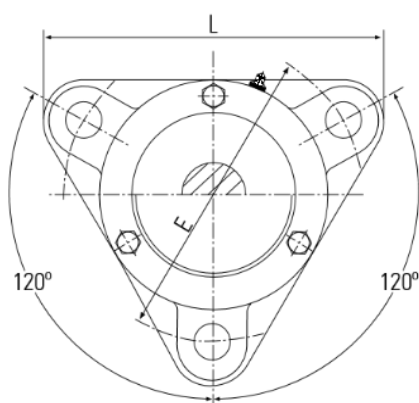
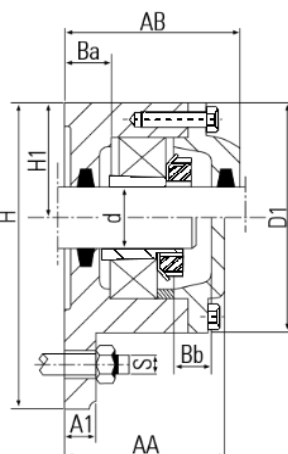


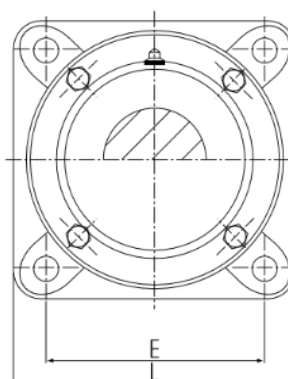
Forma construtiva LP



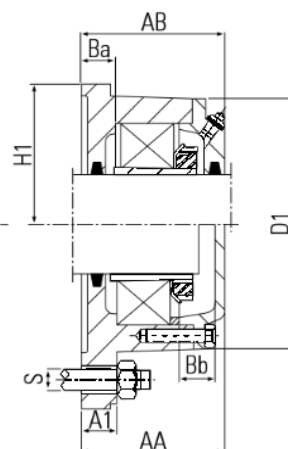
Forma construtiva BC



Forma construtiva LP



Forma construtiva BC



Caixa	Eixo d	Rolamento Designação	Bucha de fixação	Anel de bloqueio		Dimensões (mm)											Peso (Kg)		
				qtd	especif.	AA	AB	A1	Ba	Bb	D1	H	H1	E	L	S		Feltro	
F-505	20	1205 K	H 205	1	FRB 5 / 52														
		2205 K	H 305	1	ZW 42x52	52	57	10	15	13	75	100	38	96	110	10	FS110	1,1	
		22205 K	H 305	1	ZW 42x52														
F-506	25	1206 K	H 206	1	FRB 6 / 62														
		2206 K	H 306	1	ZW 50x62	57	60	12	16	15	86	117	44	116	130	10	FS190	1,5	
		22206 K	H 306	1	ZW 50x62														
F-507	30	1207 K	H 207	1	FRB 8 / 72														
		2207 K	H 307	1	ZW 65x72	60	64	12	16	15	97	130	49	130	145	12	FS190	1,8	
		22207 K	H 307	1	ZW 65x72														
F-508	35	1208 K	H 208	1	FRB 7/ 80														
		2208 K	H 308	1	ZW 70x80	64	66	12	17	18	108	143	54	140	160	12	FS190	2,9	
		22208 K	H 308	1	ZW 70x80														
F-509	40	1209 K	H 209	1	FRB 6 / 85														
		2209 K	H 309	1	ZW 75x85	65	70	12	19	17	113	160	60	160	180	12	FS190	3,1	
		22209 K	H 309	1	ZW 75x85														
F-510	45	1210 K	H 210	1	FRB 5 / 90														
		2210 K	H 310	1	ZW 80x90	69	73	15	22	18	118	160	60	160	180	12	FS190	3,8	
		22210 K	H 310	1	ZW 80x90														
F-511	50	1211 K	H 211	1	FRB 6 / 100														
		2211 K	H 311	1	ZW 85x100	76	82	15	24	20	128	172	65	170	192	12	FS260	4	
		22211 K	H 311	1	ZW 85x100														
F-512	55	1212 K	H 212	1	FRB 8 / 110														
		2212 K	H 312	1	ZW 90x110	77	82	15	23	19	142	189	72	180	210	12	FS260	4,6	
		22212 K	H 312	1	ZW 90x110														
F-513	60	1213 K	H 213	1	FRB 10 / 120														
		2213 K	H 313	1	FRB 2 / 120	80	86	15	22	20	152	203	75	190	225	12	FS260	6	
		22213 K	H 313	1	FRB 2 / 120														
F-515	65	1215 K	H 215	2	FRB 8 / 130														
		2215 K	H 315	1	FRB 10 / 130	104	104	25	30	27	168	-	95	152	190	16	FS260	10	
		22215 K	H 315	1	FRB 10 / 130														
F-516	70	1216 K	H 216	2	FRB 8,5 / 140														
		2216 K	H 316	1	FRB 10 / 140	110	110	25	31	30	176	-	98	152	196	16	FS330	10,3	
		22216 K	H 316	1	FRB 10 / 140														
F-517	75	1217 K	H 217	2	FRB 9 / 150														
		2217 K	H 317	1	FRB 10 / 150	114	114	25	31	30	188	-	105	170	210	16	FS330	12,6	
		22217 K	H 317	1	FRB 10 / 150														
F-518	80	1218 K	H 218	2	FRB 10 / 160														
		2218 K	H 318	1	FRB 10 / 160	118	118	25	30	31	198	-	105	170	210	16	FS330	13	
		22218 K	H 318	1	FRB 10 / 160														
F-520	90	1220 K	H 220	2	FRB 11 / 180														
		2220 K	H 320	1	FRB 10 / 180	127	127	30	30	33	224	-	125	198	250	20	FS370	20	
		22220 K	H 320	1	FRB 10 / 180														
F-522	100	1222 K	H 222	2	FRB 12,5 / 200														
		2222 K	H 322	1	FRB 10 / 200	137	137	30	30	38	246	-	135	219	270	20	FS460	22	
		22222 K	H 322	1	FRB 10 / 200														