

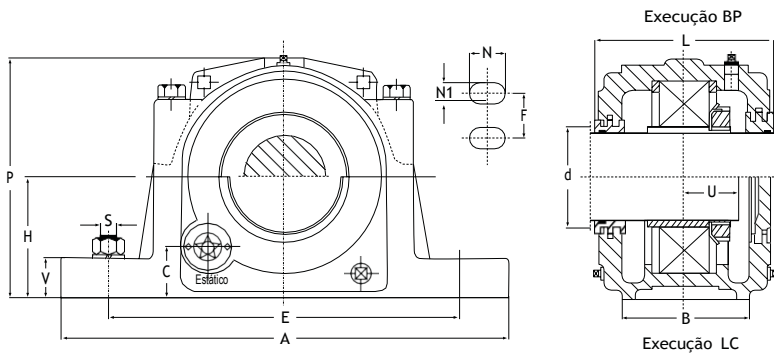
Formas construtivas:
 BP: Bloqueada para eixo passante
 BC: Bloqueada com tampa cega
 LP: Livre para eixo passante
 LC: Livre com tampa cega

Série SAF 200

Caixa	d2	dI	Porca	Arruela	Rolam.	H	E	A	B	F	L	P	S	NI	N	C	U	V	Anel FRB		Peso (Kg)
																			dim	qtd	
SAF 216	3.5 / 8"	3"	KM 16	MB 16	22216 C	88,90	262	330	89	54	137	177	5 / 8" (3 / 4")	22	32	32	42	32	12,5 / 140	2	12,00
SAF 217	3.15 / 16"	3.3 / 16"	KM 17	MB 17	22217 C	95,25	265	330	89	54	137	188	5 / 8" (3 / 4")	22	32	35	44	32	12,5 / 150	2	14,00
SAF 218	4.1 / 8"	3.3 / 8"	KM 18	MB 18	22218 C	101,60	274,5	350	99	54	159	199	5 / 8" (3 / 4")	22	32	38	46	34	12,5 / 160	2	16,00
SAF 220	4.1 / 2"	3.13 / 16"	KM 20	MB 20	22220 C	114,30	314	388	111	60	152	222	5 / 8" (3 / 4")	22	38	42	54	45	12 / 180	2	21,00
SAF 222	4.7 / 8"	4.3 / 16"	KM 22	MB 22	22222 C	125,41	344,5	420	121	70	165	245	3 / 4"	22	38	45	58	51	10 / 200	1	26,00
SAF 224	5.5 / 16"	4.9 / 16"	KM 24	MB 24	22224 C	133,35	352,5	420	121	70	188	260	3 / 4"	22	38	47	60	54	12,5 / 215	2	29,00
SAF 226	5.7 / 8"	4.15 / 16"	KM 26	MB 26	22226 C	152,40	390	467	130	83	203	292	7 / 8"	26	41	60	64	60	13 / 230	2	49,00
SAF 228	6.1 / 4"	5.5 / 16"	KM 28	MB 28	22228 C	152,40	421	512	150	86	194	299	1"	28	44	52	68	60	10 / 250	1	57,00
SAF 230	6.5 / 8"	5.3 / 4"	KM 30	MB 30	22230 C	160,34	447,5	540	159	95	213	318	1"	28	44	52	74	64	11,5 / 270	2	64,00
SAF 232	7"	6.1 / 16"	KM 32	MB 32	22232 C	169,86	465	559	159	95	222	338	1"	28	50	52	76	67	11,5 / 290	2	86,00
SAF 234	7.7 / 16"	6.7 / 16"	KM 34	MB 34	22234 C	179,39	515	629	172	108	245	360	1"	28	57	55	79	70	13 / 310	2	93,00
SAF 236	7.13 / 16	6.7 / 8"	KM 36	MB 36	22236 C	190,50	565	680	181	118	254	378	1"	28	65	60	79	76	16 / 320	2	115,00
SAF 238	8.3 / 8"	7.1 / 4"	KM 38	MB 38	22238 C	200,03	583,5	712	191	114	273	399	1.1 / 4"	35	70	62	86	80	16 / 340	2	146,00
SAF 240	8.3 / 4"	7.5 / 8"	KM 40	MB 40	22240 C	209,55	603,5	750	203	127	286	419	1.1 / 4"	35	70	63	89	86	16 / 360	2	193,00
SAF 244	9.9 / 16"	8.5 / 16"	KM 44	MB 44	22244 C	241,30	668,5	832	222	133	305	473	1.1 / 2"	42	80	79	95	95	17 / 400	2	225,00

Série SAF 300

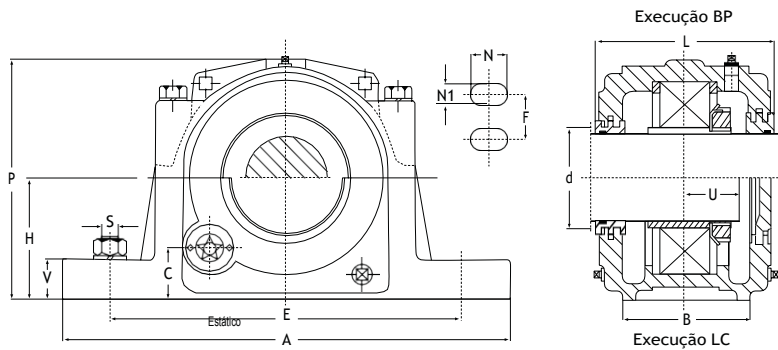
SAF 308	1.15 / 16"	1.7 / 16"	KM 08	MB 08	22308 C	63,50	171,5	210	60	-	99	122	(1 / 2")	15	20	30	29	25	10 / 90	1	4,10
SAF 309	2.1 / 8"	1.11 / 16"	KM 09	MB 09	22309 C	69,85	193,5	245	70	-	105	135	(5 / 8")	18	25	33	32	25	10,5 / 100	1	4,80
SAF 310	2.3 / 8"	1.7 / 8"	KM 10	MB 10	22310 C	76,20	212,5	270	70	-	115	148	(5 / 8")	18	25	35	35	29	11,5 / 110	1	6,10
SAF 311	2.9 / 16"	2.1 / 16"	KM 11	MB 11	22311 C	82,55	223,5	280	80	51	121	157	1 / 2" (5 / 8")	15	25	37	37	21	12 / 120	1	7,50
SAF 312	2.7 / 8"	2.1 / 4"	KM 12	MB 12	22312 C	82,55	231,5	286	80	48	134	162	1 / 2" (5 / 8")	18	25	33	39	31	10 / 130	1	10,00
SAF 313	3.1 / 16"	2.7 / 16"	KM 13	MB 13	22313 C	88,90	262,0	330	89	54	135	177	5 / 8" (3 / 4")	22	32	36	41	32	10 / 140	1	11,00
SAF 314	3.1 / 4"	2.5 / 8"	KM 14	MB 14	22314 C	95,25	265,0	330	89	54	135	188	5 / 8" (3 / 4")	22	32	37	43	32	10 / 150	1	13,10
SAF 315	3.7 / 16"	2.13 / 16"	KM 15	MB 15	22315 C	101,60	279,5	350	99	54	150	199	5 / 8" (3 / 4")	22	32	40	46	34	10 / 160	1	15,30
SAF 316	3.5 / 8"	3"	KM 16	MB 16	22316 C	107,95	295,0	362	99	54	159	210	5 / 8" (3 / 4")	22	34	43	50	34	10 / 170	1	18,50
SAF 317	3.15 / 16"	3.3 / 16"	KM 17	MB 17	22317 C	114,30	314,0	388	112	60	172	223	3 / 4" (7 / 8")	22	38	44	52	45	10 / 180	1	24,00
SAF 318	4.1 / 8"	3.3 / 8"	KM 18	MB 18	22318 C	120,65	324,0	394	112	57	175	234	3 / 4"	22	38	48	54	51	10 / 190	1	30,00
SAF 320	4.1 / 2"	3.13 / 16"	KM 20	MB 20	22320 C	133,35	352,4	419	121	70	188	261	3 / 4"	22	38	52	61	54	10 / 215	1	35,00
SAF 322	4.7 / 8"	4.3 / 16"	KM 22	MB 22	22322 C	152,40	389,0	467	130	83	203	292	7 / 8"	26	41	61	65	61	10 / 240	1	46,00
SAF 324	5.5 / 16"	4.9 / 16"	KM 24	MB 24	22324 C	160,34	447,5	540	159	95	213	318	1"	28	44	60	69	64	10 / 260	1	62,00
SAF 326	5.7 / 8"	4.15 / 16"	KM 26	MB 26	22326 C	169,86	465,5	559	159	95	222	338	1"	28	50	62	74	67	10 / 280	1	70,00
SAF 328	6.1 / 4"	5.5 / 16"	KM 28	MB 28	22328 C	179,39	521,0	629	172	108	241	360	1"	28	57	65	79	70	10 / 300	1	85,00
SAF 330	6.5 / 8"	5.3 / 4"	KM 30	MB 30	22330C	190,50	565,5	680	181	117	251	378	1"	28	65	67	85	77	10 / 320	1	104,00
SAF 332	7"	6.1 / 16"	KM 32	MB 32	22332 C	200,03	584,5	712	191	114	279	399	1.1 / 4"	35	70	68	88	80	10 / 340	1	120,00
SAF 334	7.7 / 16"	6.7 / 16"	KM 34	MB 34	22334 C	209,55	603,5	750	203	127	286	420	1.1 / 4"	35	70	70	92	86	10 / 360	1	143,00
SAF 338	8.3 / 8"	7.1 / 4"	KM 38	MB 38	22338 C	241,30	668,5	832	223	133	305	473	1.1 / 2"	42	80	86	98	96	10 / 400	1	187,00



Formas construtivas:
 BP: Bloqueada para eixo passante
 BC: Bloqueada com tampa cega
 LP: Livre para eixo passante
 LC: Livre com tampa cega

Série SAF 500

Caixa	d	Rolam.	Bucha de fixação	H	E	A	B	F	L	P	S	NI	N	C	U	V	Anel FRB		Peso (Kg)
																	dim	qtd	
SAF 509	1.7 / 16" 1.1 / 2" 40 mm	22209 K	HA 309 HE 309 H 309	57,15	168,5	210	60	-	92	111	1 / 2"	14	20	25	28	21	8 / 85	1	4,80
SAF 510	1.11 / 16" 1.3 / 4" 45 mm	22210 K	HA 310 HE 310 H 310	63,50	171,5	210	60	-	92	121	1 / 2"	14	20	28	28	24	10 / 90	2	5,20
SAF 511	1.15 / 16" 50 mm	22211 K	HA 311 H 311 HE 311	69,85	193,5	245	70	-	98	133	5 / 8"	16	25	30	30	24	10,5 / 100	2	6,00
SAF 513	2.3 / 16" 2.1 / 4" 60 mm	22213 K	HA 313 HE 313 H 313	76,20	223,5	279	79	51	114	151	5 / 8" (1 / 2")	16	25	28	36	25	11 / 120	2	8,00
SAF 515	2.7 / 16" 2.1 / 2" 65 mm	22215 K	HA 315 HE 315 H 315	82,55	232,0	286	79	48	121	162	5 / 8" (1 / 2")	16	25	29	38	28	12,5 / 130	2	10,50
SAF 516	2.11 / 16" 2.3 / 4" 70 mm	22216 K	HA 316 HE 316 H 316	88,90	262,0	330	89	54	137	177	3 / 4" (5 / 8")	22	32	32	42	32	12,5 / 140	2	12,00
SAF 517	2.15 / 16" 75 mm 3"	22217 K	HA 317 H 317 HE 317	95,25	265,5	330	89	54	137 (5 / 8")	188	3 / 4"	22	32	35	44	32	12,5 / 150	2	13,00
SAF 518	80 mm 3.3 / 16" 3.1 / 4"	22218 K	H 318 HA 318 HE 318	101,60	279,5	350	99	54	159	199	3 / 4" (5 / 8")	22	32	38	46	34	12,5 / 160	2	17,50
SAF 520	3.7 / 16" 3.1 / 2" 90 mm	22220 K	HA 320 HE 320 H 320	114,30	314,0	388	111	60	152	222	3 / 4" (5 / 8")	22	38	2	54	45	12 / 180	2	22,00
SAF 522	3.11 / 16" 100 mm 3.15 / 16" 4"	22222 K	HS 322 H 322 HA 322 HE 322	125,41	344,5	420	121	70	165	245	3 / 4"	22	38	45	58	51	10 / 200	1	25,00
SAF 524	4.3 / 16" 4.1 / 4" 110 mm	22224 K	HA 3124 HE 3124 H 3124	133,35	352,5	420	121	70	188	260	3 / 4"	22	38	47	60	54	12,5 / 215	2	32,00
SAF 526	4.7 / 16" 4.1 / 2" 115 mm	22226 K	HA 3126 HE 3126 H 3126	152,40	389,0	467	130	83	203	292	7 / 8"	26	41	60	64	60	13 / 230	2	48,00
SAF 528	125 mm 4.15 / 16" 5"	22228 K	H 3128 HA 3128 HE 3128	152,40	421,0	512	150	86	194	299	1"	28	44	52	68	60	10 / 250	1	60,00
SAF 530	5.3 / 16" 5.1 / 4" 135 mm	22230 K	HA 3130 HE 3130 HA 3130	160,34	447,5	540	159	95	213	318	1"	28	44	52	74	64	11,5 / 270	2	73,00
SAF 532	5.7 / 16" 5.1 / 2" 140 mm	22232 K	HA 3132 HE 3132 H 3132	169,86	465,0	559	159	95	222	338	1"	28	50	52	76	67	11,5 / 290	2	86,00
SAF 534	150 mm 5.15 / 16" 6"	22234 K	H 3134 HA 3134 HE 3134	179,39	521,0	629	172	108	245	360	1"	28	57	55	79	70	13 / 310	2	93,00
SAF 536	160 mm 6.7 / 16" 6.1 / 2"	22236 K	H 3136 HA 3136 HE 3136	190,50	565,0	680	181	117	254	378	1"	28	65	60	79	76	16 / 320	2	126,00
SAF 538	170 mm 6.3 / 4" 6.15 / 16"	22238 K	H 3138 HE 3138 HA 3138	200,03	583,5	712	191	114	273	399	1.1 / 4"	35	70	62	86	80	16 / 340	2	131,00
SAF 540	7" 180 mm 7.3 / 16"	22240 K	HE 3140 H 3140 HA 3140	209,55	603,5	750	203	127	286	419	1.1 / 4"	35	70	63	89	86	16 / 360	2	156,00
SAF 544	7.1 / 2" 200 mm 7.15 / 16"	22244 K	HE 3144 H 3144 HA 3144	241,30	668,5	832	222	133	305	473	1.1 / 2"	42	80	79	95	95	17 / 400	2	221,00



Formas construtivas:
 BP: Bloqueada para eixo passante
 BC: Bloqueada com tampa cega
 LP: Livre para eixo passante
 LC: Livre com tampa cega

Série SAF 600

Caixa	d	Rolam.	Bucha de fixação	H	E	A	B	F	L	P	S	NI	N	C	U	V	Anel FRB		Peso (Kg)
																	dím.	qtd.	
SAF 609	1. 7 / 16" 1. 1 / 2" 40 mm	22309 K	HA 2309 HE 2309 H 2309	69,85	193,5	245,0	70	-	105	135	5 / 8"	18	25	33	32	25	10,5 / 100	1	4,70
SAF 610	1. 11 / 16" 1. 3 / 4" 45 mm	22310 K	HA 2310 HE 2310 H 2310	76,20	212,5	270,0	70	-	115	148	5 / 8"	18	25	35	35	29	11,5 / 110	1	6,00
SAF 611	1. 15 / 16" 50 mm 2"	22311 K	HA 2311 H 2311 HE 2311	82,55	223,5	279,0	79	51	121	157	5 / 8" (1 / 2")	18	25	37	37	30	12 / 120	1	7,50
SAF 613	2. 3 / 16" 2. 1 / 4" 60 mm	22313 K	HA 2313 HE 2313 H 2313	83,90	262,0	330,0	89	54	137	177	3 / 4" (5 / 8")	22	32	36	41	32	10 / 140	1	10,80
SAF 615	2. 7 / 16" 2. 1 / 2" 65 mm	223115 K	HA 2315 HE 2315 H 2315	101,60	279,5	350,0	99	54	159	199	3 / 4" (5 / 8")	22	32	40	46	34	10 / 160	1	15,20
SAF 616	2. 11 / 16" 2. 3 / 4" 70 mm	22316 K	HA 2316 HE 2316 H 2316	107,95	295,0	362,0	99	54	159	210	3 / 4" (5 / 8")	22	34	43	50	34	10 / 170	1	16,50
SAF 617	2. 15 / 16" 75 mm 3"	22317 K	HA 2317 H 2317 HE 2317	114,20	314,0	388,0	111	60	172	222	7 / 8" (3 / 4")	22	38	44	52	45	10 / 180	1	24,00
SAF 618	80 mm 3. 3 / 16" 3. 1 / 4"	22318 K	H 2318 HA 2318 HE 2318	120,65	324,0	394,0	112	57	175	234	3 / 4"	22	38	48	54	51	10 / 200	1	27,00
SAF 620	3. 7 / 16" 3. 1 / 2" 90 mm	22320 K	HA 2320 HE 2320 H 2320	133,35	325,5	519,0	121	70	187	260	3 / 4"	22	38	52	61	54	10 / 215	1	32,00
SAF 622	3. 11 / 16" 100 mm 3. 15 / 16" 4"	22322 K	HS 2322 H 2322 HA 2322 HE 2322	152,40	389,0	467,0	130	83	203	292	7,8"	26	41	61	65	60	10 / 240	1	49,00
SAF 624	4. 3 / 16" 4. 1 / 4" 110 mm	22324 K	HA 2324 HE 2324 H 2324	160,34	447,5	540,0	159	95	213	318	1"	28	44	60	69	64	10 / 260	1	62,00
SAF 626	4. 7 / 16" 4. 1 / 2" 115 mm	22326 K	HA 2326 HE 2326 H 2326	169,86	465,0	559,0	159	95	222	338	1"	28	50	62	74	67	10 / 280	1	73,00
SAF 628	125 mm 4. 15 / 16" 5"	22328 K	H 2328 HA 2328 HE 2328	179,39	520,5	629,0	172	108	245	360	1"	28	57	65	79	70	10 / 300	1	95,00
SAF 630	5. 3 / 16" 5. 1 / 4" 135 mm	22330 K	HA 2330 HE 2330 H 2330	190,50	565,0	680,0	181	117	254	378	1"	28	65	67	85	76	10 / 320	1	104,00
SAF 532	5. 7 / 16" 5. 1 / 2" 140 mm	22332 K	HA 2332 HE 2332 H 2332	200,03	584,0	712,0	191	114	273	399	1.1 / 4"	35	70	68	88	80	10 / 340	1	119,00
SAF 634	150 mm 5. 15 / 16" 6"	22334 K	H 2334 HA 2334 HE 2334	209,55	603,5	750,0	203	127	286	419	1.1 / 4"	35	70	70	92	86	10 / 360	1	145,00
SAF 638	170 mm 6. 3 / 4" 6. 15 / 16"	22338 K	H 2338 HE 2338 HA 2338	241,30	668,5	831,8	222	133,3	305	473	1.1 / 2"	42	80	86	98	96	10 / 400	1	221,00