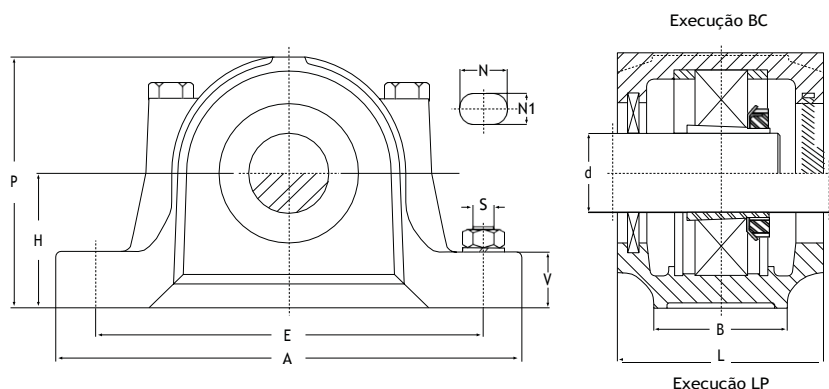


Formas construtivas:
 BP: Bloqueada para eixo passante
 BC: Bloqueada com tampa cega
 LP: Livre para eixo passante
 LC: Livre com tampa cega

Série SNA 500

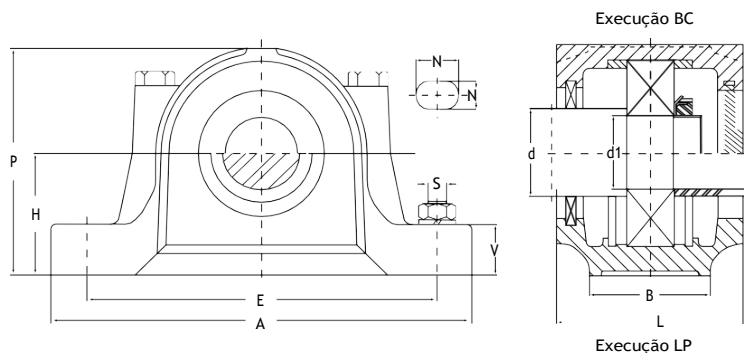
Caixa	d	Rolamento	Buchsa	Dimensões										Anel FRB		Peso (Kg)
				H	E	A	B	L	P	S	N	N1	V	dim.	qtd.	
SNA 505	20	1205 K	H 205	40	130	165	46	67	74	12	20	15	19	5 / 52	2	1,45
		2205 K	H 305											3,5 / 52	2	
		22205 K	H 305											3,5 / 52	2	
SNA 506	25	1206 K	H 206	50	150	185	52	77	89	12	20	15	22	8 / 62	2	2,00
		2206 K	H 306											6 / 62	2	
		22206 K	H 306											6 / 62	2	
SNA 507	30	1207 K	H 207	50	150	185	52	82	93	12	20	15	25	8,5 / 72	2	2,20
		2207 K	H 307											5,5 / 72	2	
		22207 K	H 307											5,5 / 72	2	
SNA 508	35	1208 K	H 208	60	170	205	60	85	107	12	20	15	25	10,5 / 80	2	2,90
		2208 K	H 308											8 / 80	2	
		22208 K	H 308											8 / 80	2	
SNA 509	40	1209 K	H 209	60	170	205	60	85	109	12	20	15	25	5,5 / 85	2	2,90
		2209 K	H 309											3,5 / 85	2	
		22209 K	H 309											3,5 / 85	2	
SNA 510	45	1210 K	H 210	60	170	205	60	90	113	12	20	15	25	10,5 / 90	2	3,20
		2210 K	H 310											9 / 90	2	
		22210 K	H 310											9 / 90	2	
SNA 511	50	1211 K	H 211	70	210	255	70	95	127	16	24	18	28	11,5 / 100	2	4,40
		2211 K	H 311											9,5 / 100	2	
		22211 K	H 311											9,5 / 100	2	
SNA 512	55	1212 K	H 212	70	210	255	70	105	133	16	24	18	30	13 / 110	2	5,10
		2212 K	H 312											10 / 110	2	
		22212 K	H 312											10 / 110	2	
SNA 513	60	1213 K	H 213	80	230	275	80	110	148	16	24	18	30	14 / 120	2	6,50
		2213 K	H 313											10 / 120	2	
		22213 K	H 313											10 / 120	2	
SNA 515	65	1215 K	H 215	80	230	280	80	115	154	16	24	18	30	15,5 / 130	2	7,00
		2215 K	H 315											12,5 / 130	2	
		22215 K	H 315											12,5 / 130	2	
SNA 516	70	1216 K	H 216	95	260	315	90	120	175	20	28	22	32	16 / 140	2	9,50
		2216 K	H 316											12,5 / 140	2	
		22216 K	H 316											12,5 / 140	2	
SNA 517	75	1217 K	H 217	95	260	320	90	125	183	20	28	22	32	16,5 / 150	2	10,00
		2217 K	H 317											12,5 / 150	2	
		22217 K	H 317											12,5 / 150	2	
SNA 518	75	1218 K	H 218	100	290	345	100	140	193	20	28	22	35	17,5 / 160	2	12,50
		2218 K	H 318											12,5 / 160	2	
		22218 K	H 318											12,5 / 160	2	
		23218 K	H 2318											6,25 / 160	2	
SNA 519	85	1219 K	H 219	112	290	345	100	145	210	20	28	22	35	18 / 170	2	13,70
		2219 K	H 319											12,5 / 170	2	
		22219 K	H 319											12,5 / 170	2	
		23219 K	H 319											12,5 / 170	2	
SNA 520	90	1220 K	H 220	112	320	380	110	160	215	24	32	26	40	18 / 180	2	17,60
		2220 K	H 320											12 / 180	2	
		22220 K	H 320											12 / 180	2	
		23220 K	H 2320											4,85 / 180	2	
SNA 522	100	1222 K	H 222	125	350	410	120	175	239	24	32	26	45	21 / 200	2	22,00
		2222 K	H 322											13,5 / 200	2	
		22222 K	H 322											13,5 / 200	2	
		23222 K	H 2322											5,1 / 200	2	
SNA 524	110	1224 K	H 3124	140	350	410	120	185	271	24	32	26	45	22 / 215	2	26,00
		2224 K	H 3124											14 / 215	2	
		22224 K	H 2324											5 / 215	2	
SNA 526	115	22226 K	H 3126	150	380	445	130	190	290	24	35	28	50	13 / 230	2	33,00
		23225 K	H 2326											5 / 230	2	
SNA 528	125	22228 K	H 3128	150	420	500	150	205	302	30	42	35	50	15 / 250	2	40,00
		23228 K	H 2328											5 / 250	2	
SNA 530	135	22230 K	H 3130	160	450	530	160	220	323	30	42	35	60	16,5 / 270	2	49,00
		23230 K	H 2330											5 / 270	2	
SNA 532	140	22232 K	H 3132	170	470	550	160	235	344	30	42	35	60	17 / 290	2	55,00
		23232 K	H 2332											5 / 290	2	



Formas construtivas:
 BP: Bloqueada para eixo passante
 BC: Bloqueada com tampa cega
 LP: Livre para eixo passante
 LC: Livre com tampa cega

Série SNA 600

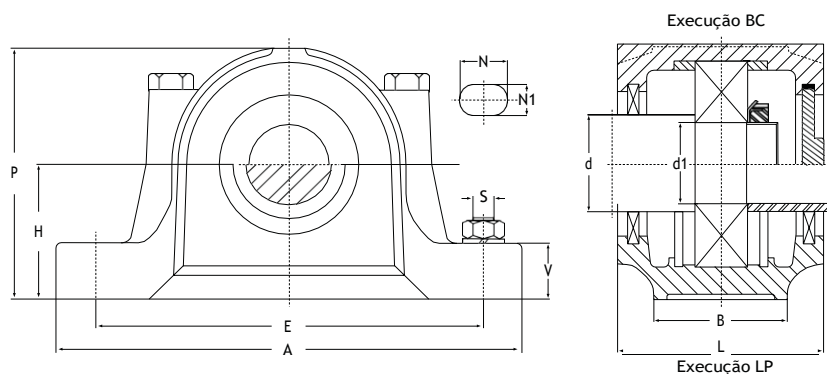
Caixa	d	Rolamento	Buchsa	Dimensões										Anel FRB		Peso (Kg)
				H	E	A	B	L	P	S	N	N1	V	dim.	qtd.	
SNA 605	20	1305 K	H 305	50	150	185	52	77	89	12	20	15	22	7,5 / 62	2	2,00
		2305 K	H 2305											4 / 62	2	
SNA 606	25	1306 K	H 306	50	150	185	50	82	93	12	20	15	22	7,5 / 72	2	2,20
		2306 K	H 2306											3,5 / 72	2	
SNA 607	30	1307 K	H 307	60	170	205	60	85	107	12	20	15	25	9 / 80	2	2,90
		2307 K	H 2307											4 / 80	2	
SNA 608	35	1308 K	H 308	60	170	205	60	90	113	12	20	15	25	9 / 90	2	3,20
		2308 K	H 2308											4 / 90	2	
		21308 K	H 308											9 / 90	2	
		22308 K	H 2308											4 / 90	2	
SNA 609	40	1309 K	H 309	70	210	255	70	95	127	16	24	18	28	9,5 / 100	2	4,40
		2309 K	H 2309											4 / 100	2	
		21309 K	H 309											9,5 / 100	2	
		22309 K	H 2309											4 / 100	2	
SNA 610	45	1310 K	H 310	70	210	255	70	105	133	16	24	18	30	10,5 / 110	2	5,10
		2310 K	H 2310											4 / 110	2	
		21310 K	H 310											10,5 / 110	2	
		22310 K	H 2310											4 / 110	2	
SNA 611	50	1311 K	H 311	80	230	275	80	110	148	16	24	18	30	11 / 120	2	6,50
		2311 K	H 2311											4 / 120	2	
		21311 K	H 311											11 / 120	2	
		22311 K	H 2311											4 / 120	2	
SNA 612	55	1312 K	H 312	80	230	280	80	115	154	16	24	18	30	12,5 / 130	2	7,00
		2312 K	H 2312											5 / 130	2	
		21312 K	H 312											12,5 / 130	2	
		22312 K	H 2312											5 / 130	2	
SNA 613	60	1313 K	H 313	95	260	315	90	120	175	20	28	22	32	12,5 / 140	2	9,50
		2313 K	H 2313											5 / 140	2	
		21313 K	H 313											12,5 / 140	2	
		22313 K	H 2313											5 / 140	2	
SNA 615	65	1315 K	H 315	100	290	345	100	140	193	20	28	22	35	12,5 / 160	2	12,50
		2315 K	H 2315											5 / 160	2	
		21315 K	H 315											12,5 / 160	2	
		22315 K	H 2315											5 / 160	2	
SNA 616	70	1316 K	H 316	112	290	345	100	145	210	20	28	22	35	14,5 / 170	2	13,70
		2316 K	H 2316											5 / 170	2	
		21316 K	H 316											14,5 / 170	2	
		22316 K	H 2316											5 / 170	2	
SNA 617	75	1317 K	H 317	112	320	380	110	160	215	24	32	26	40	14,5 / 180	2	17,60
		2317 K	H 2317											5 / 180	2	
		21317 K	H 317											14,5 / 180	2	
		22317 K	H 2317											5 / 180	2	
SNA 619	85	1319 K	H 319	125	350	410	120	175	239	24	32	26	45	17,5 / 180	2	22,00
		2319 K	H 2319											6,5 / 180	2	
		21319 K	H 319											17,5 / 180	2	
		22319 K	H 2319											6,5 / 180	2	
SNA 620	90	1320 K	H 320	140	350	410	120	185	271	24	32	26	45	19,5 / 215	2	22,00
		2320 K	H 2320											6,5 / 215	2	
		21320 K	H 320											19,5 / 215	2	
		22320 K	H 2320											6,5 / 215	2	



Formas construtivas:
 BP: Bloqueada para eixo passante
 BC: Bloqueada com tampa cega
 LP: Livre para eixo passante
 LC: Livre com tampa cega

Série SNA 200

Caixa	d1	d	Rolamento	Arruela	Porca	Dimensões										Anel FRB		Peso (Kg)
						H	E	A	B	L	P	S	N	N1	V	dim	qtd	
SNA 205	25	30	1205 C	MB 5	KM 5	40	130	165	46	67	74	12	20	15	19	5 / 52	2	1,40
			2205 C													3,5 / 52	2	
			2205 C													3,5 / 52	2	
SNA 206	30	35	1206 C	MB 6	KM 6	50	150	185	52	77	89	12	20	15	22	8 / 62	2	1,90
			2206 C													6 / 62	2	
			2206 C													6 / 62	2	
SNA 207	35	45	1207 C	MB 7	KM 7	50	150	185	52	82	93	12	20	15	22	8,5 / 72	2	2,10
			2207 C													5,5 / 72	2	
			22207 C													5,5 / 72	2	
SNA 208	40	50	1208 C	MB 8	KM 8	60	170	205	60	85	107	12	20	15	25	10,5 / 80	2	2,75
			2208 C													8 / 80	2	
			22208 C													8 / 80	2	
SNA 209	45	55	1209 C	MB 9	KM 9	60	170	205	60	85	109	12	20	15	25	5,5 / 85	2	3,00
			2209 C													3,5 / 85	2	
			22209 C													3,5 / 85	2	
SNA 210	50	60	1210 C	MB 10	KM 10	60	170	205	60	90	113	12	20	15	25	10,5 / 90	2	3,00
			2210 C													9 / 90	2	
			22210 C													9 / 90	2	
SNA 211	55	65	1211 C	MB 11	KM 11	70	210	255	70	95	127	16	24	18	28	11,5 / 100	2	4,20
			2211 C													9,5 / 100	2	
			22211 C													9,5 / 100	2	
SNA 212	60	70	1212 C	MB 12	KM 12	70	210	255	70	105	133	16	24	18	30	13 / 110	2	4,75
			2212 C													10 / 110	2	
			22212 C													10 / 110	2	
SNA 213	65	75	1213 C	MB 13	KM 13	80	230	275	80	110	148	16	24	18	30	14 / 120	2	6,10
			2213 C													10 / 120	2	
			22213 C													10 / 120	2	
SNA 215	75	85	1215 C	MB 15	KM 15	80	230	280	80	115	154	16	24	18	30	15,5 / 130	2	6,60
			2215 C													12,5 / 130	2	
			22215 C													12,5 / 130	2	
SNA 216	80	90	1216 C	MB 16	KM 16	95	260	315	90	120	175	20	28	22	32	16 / 140	2	9,00
			2216 C													12,5 / 140	2	
			22216 C													12,5 / 140	2	
SNA 217	85	95	1217 C	MB 17	KM 17	95	260	320	90	125	183	20	28	22	32	16,5 / 150	2	9,50
			2217 C													12,5 / 150	2	
			22217 C													12,5 / 150	2	
SNA 218	90	100	1218 C	MB 18	KM 18	100	290	345	100	140	193	20	28	22	35	17,5 / 160	2	11,80
			2218 C													12,5 / 160	2	
			23218 C													12,5 / 160	2	
SNA 219	95	110	1219 C	MB 19	KM 19	112	290	345	100	145	210	20	28	22	35	18 / 170	2	13,70
			2219 C													12,5 / 170	2	
			22219 C													12,5 / 170	2	
SNA 220	100	115	1220 C	MB 20	KM 20	112	320	380	110	160	215	24	32	26	40	18 / 180	2	17,60
			2220 C													12 / 180	2	
			23220 C													12 / 180	2	
SNA 222	110	125	1222 C	MB 22	KM 22	125	350	410	120	175	239	24	32	26	45	21 / 200	2	22,00
			2222 C													13,5 / 200	2	
			23222 C													13,5 / 200	2	
SNA 224	120	135	1224 C	MB 24	KM 24	140	350	410	120	185	271	24	32	26	45	5 / 215	2	26,00
			22224 C													5 / 215	2	
			23224 C													5 / 215	2	
SNA 226	130	145	22226 C	MB 26	KM 26	150	380	445	130	190	290	24	35	28	50	13 / 230	2	33,00
			23226 C													5 / 230	2	
			23226 C													5 / 230	2	
SNA 228	140	155	22228 C	MB 28	KM 28	150	420	500	150	205	302	30	42	35	50	15 / 250	2	40,00
			23228 C													5 / 250	2	
			23228 C													5 / 250	2	
SNA 230	150	165	22230 C	MB 30	KM 30	160	450	530	160	220	323	30	42	35	60	16,5 / 270	2	49,00
			23230 C													5 / 270	2	
			23230 C													5 / 270	2	
SNA 232	160	175	22232 C	MB 32	KM 32	170	470	550	160	235	344	30	42	35	60	17 / 290	2	55,00
			23232 C													5 / 290	2	
			23235 C													5 / 290	2	



Formas construtivas:
 BP: Bloqueada para eixo passante
 BC: Bloqueada com tampa cega
 LP: Livre para eixo passante
 LC: Livre com tampa cega

Série SNA 300

Caixa	d1	d	Rolamento	Arruela	Porca	Dimensões										Anel FRB		Peso (Kg)
						H	E	A	B	L	P	S	N	N1	V	dim	qtd	
SNA 305	25	30	1305 C	MB 5	KM 5	50	150	185	52	77	89	12	20	15	22	7,5 / 62	2	1,90
			2305 C													4 / 62	2	
SNA 306	30	35	1306 C	MB 6	KM 6	50	150	185	52	82	93	12	20	15	22	7,5 / 72	2	2,20
			2306 C													3,5 / 72	2	
SNA 307	35	45	1307 C	MB 7	KM 7	60	170	205	60	85	107	12	20	15	25	9 / 80	2	2,90
			2307 C													4 / 80	2	
SNA 308	40	50	1308 C	MB 8	KM 8	60	170	205	60	90	113	23	20	15	25	9 / 90	2	3,20
			2308 C													4 / 90	2	
			21308 C													9 / 90	2	
			22308 C													4 / 90	2	
SNA 309	45	55	1309 C	MB 9	KM 9	70	210	255	70	95	127	16	24	18	28	9,5 / 100	2	4,40
			2309 C													4 / 100	2	
			21309 C													9,5 / 100	2	
			22309 C													4 / 100	2	
SNA 310	50	60	1310 C	MB 10	KM 10	70	210	255	70	105	133	16	24	18	30	10,5 / 110	2	5,10
			2310 C													4 / 110	2	
			21310 C													10,5 / 110	2	
			22310 C													4 / 110	2	
SNA 311	55	65	1311 C	MB 11	KM 11	80	230	275	80	110	148	16	24	18	30	11 / 120	2	6,50
			2311 C													4 / 120	2	
			21311 C													11 / 120	2	
			22311 C													4 / 120	2	
SNA 312	60	70	1312 C	MB 12	KM 12	80	230	280	80	115	154	16	24	18	30	12,5 / 130	2	7,00
			2312 C													5 / 130	2	
			21312 C													12,5 / 130	2	
			22312 C													5 / 130	2	
SNA 313	65	75	1313 C	MB 13	KM 13	95	260	315	90	120	175	20	28	22	32	12,5 / 140	2	9,50
			2313 C													5 / 140	2	
			21313 C													12,5 / 140	2	
			22313 C													5 / 140	2	
SNA 314	70	80	1314 C	MB 14	KM 14	95	260	320	90	125	183	20	28	22	32	13 / 150	2	10
			2314 C													5 / 150	2	
			21314 C													13 / 150	2	
			22314 C													5 / 150	2	
SNA 315	75	85	1315 C	MB 15	KM 15	100	290	345	100	140	193	20	28	22	35	14 / 160	2	12,50
			2315 C													5 / 160	2	
			21315 C													14 / 160	2	
			22315 C													5 / 160	2	
SNA 316	80	90	1316 C	MB 16	KM 16	112	290	345	100	145	210	20	28	22	35	14,5 / 170	2	13,70
			2316 C													5 / 170	2	
			21316 C													14,5 / 170	2	
			22316 C													5 / 170	2	
SNA 317	85	95	1317 C	MB 17	KM 17	112	320	380	110	160	215	24	32	26	40	14,5 / 180	2	17,60
			2317 C													5 / 180	2	
			21317 C													14,5 / 180	2	
			22317 C													5 / 180	2	
SNA 319	95	110	1319 C	MB 19	KM 19	125	350	410	120	175	239	24	32	26	45	17,5 / 200	2	22,00
			2319 C													6,5 / 200	2	
			21319 C													17,5 / 200	2	
			22319 C													6,5 / 200	2	
SNA 320	100	115	1320 C	MB 20	KM 20	140	350	410	120	185	271	24	32	26	45	19,5 / 215	2	26,00
			2320 C													6,5 / 215	2	
			21320 C													19,5 / 215	2	
			22320 C													6,5 / 215	2	