

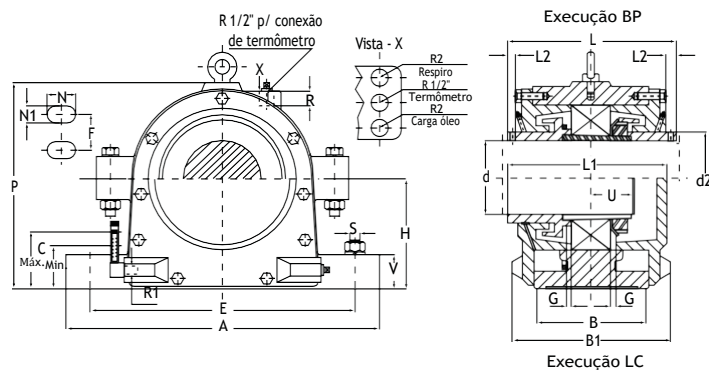
Formas construtivas:
 BP: Bloqueada com tampa passante
 BC: Bloqueada com tampa cega
 LP: Livre com tampa passante
 LC: Livre com tampa cega

Série SOFN 200

Caixa	d	dI	Porca	Arruela	Rolam.	H	E	A	B	BI	F	L	LI	L2	d2	G	NI	N	S	P	V	U	R	RI	R2	C (mm)		Peso (Kg)
																										max	min	
SOFN 217	85	83	KM 17	MB17	22217C	125	260	330	110	182	60	180	172	8	96	5	24	40	M20	230	35	44	27	R1/2	R3/8	63	42	33
SOFN 218	90	88	KM 18	MB 18	22218 C	135	290	360	120	190	70	190	180	10	100	5	24	40	M20	245	45	46	27	R1/2	R3/8	68	45	36
SOFN 219	95	93	KM 19	MB 19	22219 C	140	290	360	135	210	80	200	192	8	105	5	24	40	M20	255	40	50	27	R1/2	R3/8	70	50	40
SOFN 220	100	98	KM 20	MB 20	22220 C	145	320	400	130	205	75	206	196	10	110	5	28	45	M24	270	50	54	27	R1/2	R1/2	70	50	44
SOFN 222	110	108	KM 22	MB 22	22222 C	160	347	420	145	216	75	229	216	13	120	5	28	45	M24	290	50	58	27	R1/2	R1/2	77	50	55
SOFN 224	120	118	KM 24	MB 24	22224 C	170	347	420	170	245	90	276	258	18	135	8	25	45	M24	315	55	60	27	R1/2	R1/2	80	60	72
SOFN 226	130	128	KM 26	MB 26	22226 C	180	377	450	180	260	100	270	255	15	145	8	28	45	M24	335	60	64	32	R1/2	R1/2	85	60	86
SOFN 228	140	138	KM 28	MB 28	22228 C	190	415	500	190	265	100	280	265	15	160	8	35	45	M30	355	65	68	33	R1/2	R3/4	85	60	109
SOFN 230	150	148	KM 30	MB 30	22230 C	200	450	540	190	265	115	280	265	15	170	8	35	50	M30	375	65	74	44	R1/2	R3/4	90	60	126
SOFN 232	160	158	KM 32	MB 32	22232 C	215	470	560	205	280	120	316	298	18	178	10	35	50	M30	405	65	76	38	R1/2	R3/4	95	65	156
SOFN 234	170	168	KM 34	MB 34	22234 C	235	515	610	230	310	130	350	330	20	195	10	35	55	M30	440	70	79	46	R1/2	R3/4	105	75	192
SOFN 236	180	177	KM36	MB 36	22236 C	245	545	650	240	320	150	360	340	20	205	10	35	65	M30	455	85	79	44	R1/2	R3/4	115	80	210
SOFN 238	190	188	KM 38	MB 38	22238 C	260	590	720	250	335	150	370	350	20	220	12	42	70	M36	480	85	86	50	R1/2	R3/4	120	85	240
SOFN 240	200	198	KM 40	MB 40	22240 C	275	600	730	260	350	160	378	358	20	227	12	42	70	M36	510	85	89	44	R1/2	R3/4	125	85	280
SOFN 244	220	218	HM 44T	MB 44	22244 C	305	670	820	280	370	180	404	385	20	255	12	42	80	M36	565	95	95	48	R1/2	R3/4	140	95	370
SOFN 248	240	238	HM 48T	MB 48	22248 C	340	740	900	290	380	190	420	400	20	270	12	42	80	M36	625	100	102	56	R1/2	R3/4	155	110	440

Série SOFN 300

SOFN 310	50	49	KM 10	MB 10	22310 C	95	210	270	92	145	50	150	142	8	58	3	19	30	M16	168	30	35	27	R1/4	R3/8	53	33	23
SOFN 311	55	53	KM 11	MB 11	22311 C	100	233	290	95	148	50	155	147	8	65	3	19	33	M16	180	30	37	27	R1/4	R3/8	53	37	24
SOFN 312	60	58	KM 12	MB 12	22312 C	110	230	290	100	152	55	170	162	8	70	5	19	34	M16	198	30	39	27	R1/4	R3/8	60	40	25
SOFN 314	70	68	KM 14	MB 14	22314 C	125	260	330	110	182	60	180	172	8	80	5	24	40	M20	230	35	43	27	R1/2	R3/8	65	45	32
SOFN 316	80	78	KM 16	MB 16	22316 C	140	290	360	135	210	80	214	299	8	95	5	24	40	M20	255	40	50	27	R1/2	R3/8	73	45	39
SOFN 318	90	88	KM 18	MB 18	22318 C	155	317	400	165	246	95	240	225	15	104	5	28	45	M24	280	50	54	32	R1/2	R1/2	80	55	52
SOFN 320	100	98	KM 20	MB 20	22320 C	170	347	420	170	246	90	270	255	15	115	8	28	45	M24	315	55	61	27	R1/2	R1/2	85	67	71
SOFN 322	110	108	KM 22	MB 22	22322 C	190	415	500	190	265	100	290	270	20	130	8	35	45	M30	355	65	65	33	R1/2	R3/4	95	67	75
SOFN 324	120	118	KM 24	MB 24	22324 C	200	450	540	190	286	115	306	285	20	140	8	35	50	M30	375	65	69	44	R1/2	R3/4	100	65	125
SOFN 326	130	128	KM 26	MB 26	22326 C	215	470	460	205	286	120	320	300	20	150	8	35	50	M30	405	65	74	38	R1/2	R3/4	105	70	153
SOFN 328	140	138	KM28	MB 28	22328 C	230	510	630	220	300	120	340	320	20	165	8	35	60	M30	425	80	79	42	R1/2	R3/4	115	70	182
SOFN 330	150	148	KM 30	MB 30	22330 C	245	545	650	240	320	150	350	335	18	175	10	35	65	M30	455	75	85	44	R1/2	R3/4	120	75	205
SOFN 332	162	158	KM 32	MB 32	22332 C	260	590	720	250	335	150	370	350	20	190	10	42	70	M 36	480	85	88	50	R1/2	R3/4	125	80	236
SOFN 334	170	168	KM 34	MB 34	22334 C	275	600	730	260	350	160	378	358	20	197	12	42	70	M36	510	85	92	44	R1/2	R3/4	130	85	276
SOFN 336	180	178	KM 36	MB 36	22336 C	305	670	820	280	370	180	404	385	20	210	12	42	80	M36	565	95	94	46	R1/2	R3/4	155	90	366



Formas construtivas:
 BP: Bloqueada com tampa passante
 BC: Bloqueada com tampa cega
 LP: Livre com tampa passante
 LC: Livre com tampa cega

Série SOFN 500

Caixa	d	Rolamento	Bucha de xação (completa)	H	E	A	B	BI	F	L	LI	L2	d2	G	NI	N	S	P	V	U	R	RI	R2	C (mm)		Peso (Kg)
																								max	mir	
SOFN 517	75	22217 K	H 317	125	260	330	110	182	60	180	172	8	96	5	24	40	M20	230	35	44	27	R1/2	R3/8	63	42	34
SOFN 518	80	22218 K	H 318	135	290	360	120	190	70	190	180	10	100	5	24	40	M20	245	45	46	27	R1/2	R3/8	68	45	38
SOFN 519	85	22219 K	H 319	140	290	360	135	210	80	200	192	8	105	5	24	40	M20	255	40	50	27	R1/2	R3/8	70	50	41
SOFN 520	90	22220 K	H 320	145	320	400	130	205	75	206	196	10	110	5	28	45	M24	270	50	54	27	R1/2	R1/2	70	50	46
SOFN 522	100	22222 K	H 322	160	347	420	145	216	75	229	216	13	120	5	28	45	M24	290	50	58	27	R1/2	R1/2	77	50	58
SOFN 524	110	22224 K	H 3124	170	347	420	170	245	90	276	258	18	135	8	28	45	M24	315	55	60	27	R1/2	R1/2	80	60	73
SOFN 526	115	22226 K	H 3126	180	377	450	180	260	100	270	255	15	145	8	28	45	M24	335	60	64	32	R1/2	R1/2	85	60	88
SOFN 528	125	22228 K	H 3128	190	415	500	190	265	100	280	265	15	160	8	35	45	M30	355	65	68	33	R1/2	R3/4	85	60	112
SOFN 530	135	22230 K	H 3130	200	450	540	190	265	115	280	265	15	170	8	35	50	M30	375	65	74	44	R1/2	R3/4	90	60	113
SOFN 532	140	22232 K	H 3132	215	470	560	205	280	120	316	298	18	178	10	35	50	M30	405	65	76	38	R1/2	R3/4	95	65	160
SOFN 534	150	22234 K	H 3134	235	515	610	230	310	130	350	330	20	195	10	35	55	M30	440	70	79	46	R1/2	R3/4	105	75	197
SOFN 536	160	22236 K	H 3136	245	545	650	240	320	150	360	340	20	205	10	35	65	M30	455	85	79	44	R1/2	R3/4	115	80	215
SOFN 538	170	22238 K	H 3138	260	590	720	250	335	150	370	350	20	220	12	42	70	M36	480	85	86	50	R1/2	R3/4	120	85	246
SOFN 540	180	22240 K	H 3140	275	600	730	260	350	160	378	358	20	227	12	42	70	M36	510	85	89	44	R1/2	R3/4	125	85	285
SOFN 544	200	22244 K	H 3144	305	670	820	280	370	180	404	385	20	255	12	42	80	M36	565	95	95	48	R1/2	R3/4	140	95	382
SOFN 548	220	22248 K	H 3148	340	740	900	290	380	190	420	400	20	270	12	42	80	M36	625	100	102	56	R1/2	R3/4	155	110	453

Série SOFN 600

SOFN 610	45	22310 K	H 2310	95	210	270	92	45	50	150	142	8	58	3	19	30	M16	168	30	35	27	R1/4	R3/8	53	33	23
SOFN 611	50	22311 K	H 2311	100	233	290	95	148	50	155	147	8	65	3	19	33	M16	180	30	37	27	R1/4	R3/8	53	37	24
SOFN 612	55	22312 K	H 2312	110	230	290	100	152	55	170	162	8	70	5	19	34	M16	198	30	39	27	R1/4	R3/8	60	40	26
SOFN 614	60	22314 K	H 2314	125	260	330	110	182	60	180	172	8	80	5	24	40	M20	230	35	43	27	R1/2	R3/8	65	45	33
SOFN 616	70	22316 K	H 2316	140	290	360	135	210	80	214	199	8	95	5	24	40	M20	255	40	50	27	R1/2	R3/8	73	45	40
SOFN 618	80	22318 K	H 2318	155	317	400	165	246	95	240	225	15	104	5	28	45	M24	280	50	54	32	R1/2	R1/2	80	55	53
SOFN 620	90	22320 K	H 2320	170	347	420	170	246	90	270	255	15	115	8	28	45	M24	315	55	61	27	R1/2	R1/2	85	67	72
SOFN 622	100	22322 K	H 2322	190	415	500	190	265	100	290	270	20	130	8	35	45	M30	355	65	65	33	R1/2	R3/4	95	67	109
SOFN 624	110	22324 K	H 2324	200	450	540	190	286	115	306	285	20	140	8	35	50	M30	375	65	69	44	R1/2	R3/4	100	65	126
SOFN 626	115	22326 K	H 2326	215	470	560	205	286	120	320	300	20	150	8	35	50	M30	405	65	74	38	R1/2	R3/4	105	70	156
SOFN 628	125	22328 K	H 2328	230	510	630	220	300	120	340	320	20	165	8	35	60	M30	425	80	79	42	R1/2	R3/4	115	70	185
SOFN 630	135	22330 K	H 2330	245	545	650	240	320	150	350	335	18	175	10	35	65	M30	455	75	85	44	R1/2	R3/4	120	75	210
SOFN 632	140	22332 K	H 2332	260	590	720	250	335	150	370	350	20	190	10	42	70	M36	480	85	88	50	R1/2	R3/4	125	80	240
SOFN 634	150	22334 K	H 2334	275	600	730	260	350	160	378	358	20	197	12	42	70	M36	510	85	92	44	R1/2	R3/4	130	85	280
SOFN 636	160	22336 K	H 2336	305	670	820	280	370	180	404	385	20	210	12	42	80	M36	656	95	94	46	R1/2	R3/4	155	90	372